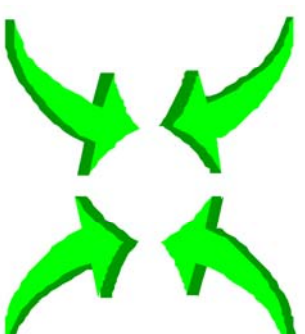


**INSTRUCIUNI DE MONTARE PENTRU SCARA DE MANSARDĂ WIPPRO, TIP GM-4 EUROSTEP****PACHETUL MAI CONTINE:**

- 1 buc. tijă de tragere
- 4 buc. unghiuri de montare
- 1 buc. șurub cu cap-inel
- 8 buc. piulițe M8 (montate pe tijă cu filet)
- 4 buc. tije cu filet M8 cu piesă de îmbinare



**ÎNAINTE DE MONTARE, VERIFICAȚI DACĂ DIMENSIUNILE SUNT CORESPUNZĂTOARE, DACĂ PACHETUL CONTINE TOATE ELEMENTELE SAU DACĂ SCARA PREZINTĂ DEFECȚIUNI VIZIBILE.**

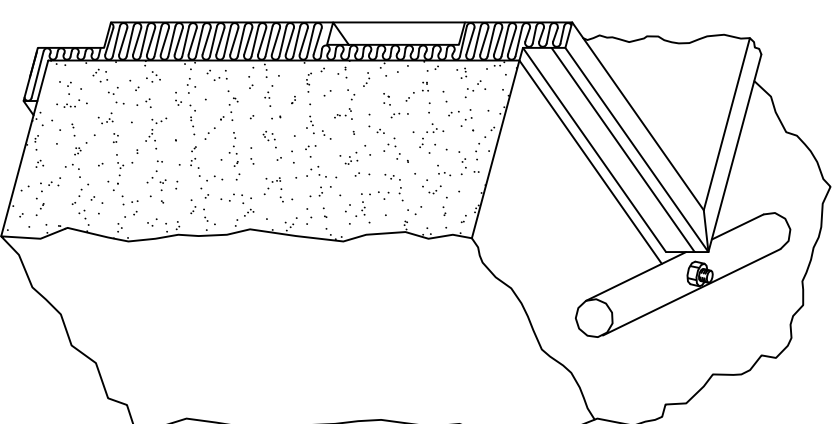
**Dacă există nereguli, contactați imediat vânzătorul/vânzătoarea, deoarece NU se vor da curs reclamațiilor or primite după montare!**

- 1) Se recomandă montarea scării de 3 persoane.
- 2) După despachetare, așezați scara pe o suprafață plană, moale și curată, cel mai indicat pe două scânduri, având grijă să nu zgâriați vopseaua.
- 3) Înșurubați țijele cu filet în găurile prevăzute în cele 4 colțuri ale ramei.
- 4) O persoană se va afla pe partea cu mansarda și pentru strângerea șuruburilor va avea nevoie de o cheie de 13 și de cele 4 unghiuri de montare.
- 5) De jos, două persoane ridică scara prin locul prevăzută și o fixează cu ajutorul suporturilor pregătite anterior.
- 6) Persoana care se află la mansardă așează acum unghiurile de montare peste țijele cu filet și le fixează prin înșurubarea piulițelor M8.
- 7) Piulițele se strâng uniform până când rama se va sprijini de tencuiala tavanului. La îmbinarea dintre cadru și capacul orizontal, persoana care se află în încăperea va controla și va regla montarea la unghiul corect.
- 8) Persoana care se află în încăperea poate acum să fixeze scara, înșurubând șurubul cu cap-inel până la capăt în orificiu și încă un sfert de rotație și va deschide cu atenție partea inferioară. Nu se vor folosi încă treptele scării, deoarece aceasta trebuie reglată mai întâi în funcție de înălțimea încăperii – vezi schița din fig. 6.
- 9) Dacă scara a fost montată, spațiul dintre cadrul scării și plafonul din beton respectiv lemn trebuie umplut bine cu vată de sticlă.
- 10) Se recomandă ca scara să nu fie folosită de mai multe persoane simultan.

Garanția este valabilă numai dacă scara a fost montată conform instrucțiunilor.

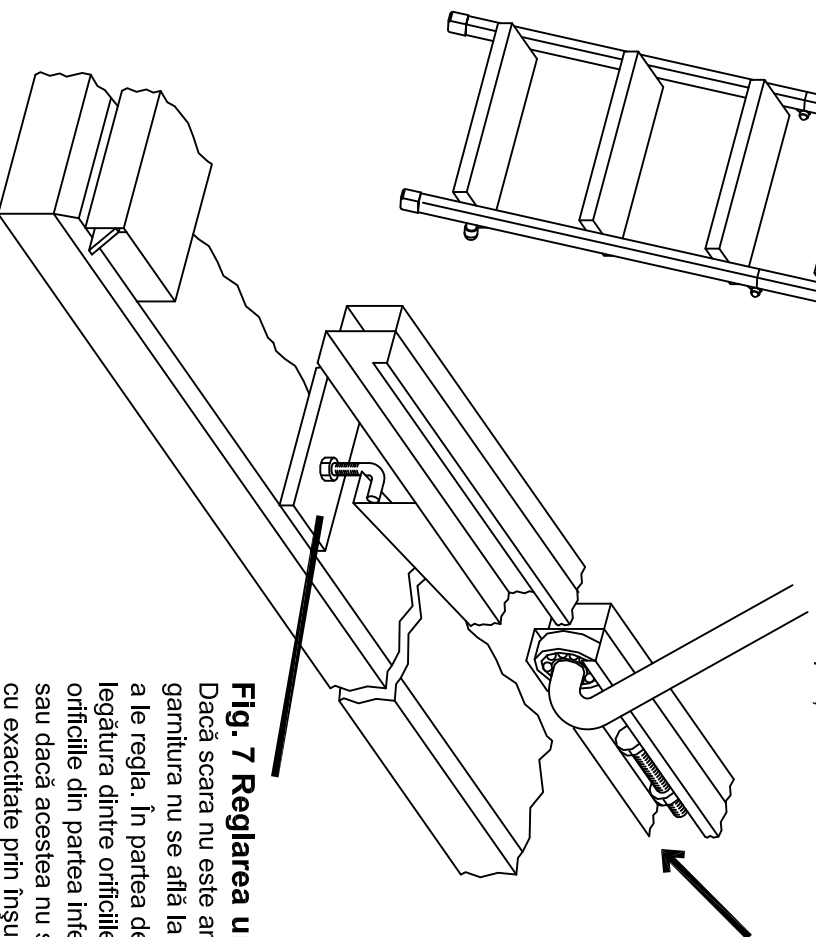
**Aflați informații și despre ușile de interior și de exterior ale WIPPRO!!!**

**[www.wippro.ro](http://www.wippro.ro)**



**Fig. 6 Reglarea înălțimii spațiului**

Dimensiunile 138x68 și 128x68 pot fi reglate între RH 250-270 cm, iar dimensiunea 116x68 între RH 250-265 cm. 2 șuruburi de reglare reprezintă dispozitivul de prindere al unghiului de deschidere (rulmentul cu bile se sprijină pe capul șurubului). Dacă spațiul de reglare nu este suficient (scara este prea lungă), scara poate fi ușor ajustată prin tăierea din înălțime. Dacă scara este prea scurtă, trebuie înlocuite ambele părți inferioare ale scării.



**Fig. 7 Reglarea uniformității**

Dacă scara nu este amplasată exact pe verticală sau dacă garnitura nu se află la același nivel, există posibilitatea de a le regla. În partea de jos se află două șuruburi care fac legătura dintre orificiile din partea inferioară și scară. Dacă orificiile din partea inferioară sunt suspendate într-un colț sau dacă acestea nu se închid bine, acestea pot fi reglate cu exactitate prin înșurubare respectiv deșurubare.